



**Dünyakutu
Kullanım Kılavuzu
(Manual)**

İçindekiler

- 1-** İçindekiler
- 2-** Diagram
- 3a-** Aksesuarlar
- 3b-** Parça ve Aksesuarların Yer ve Fonksiyonları
- 4a-** Dünyakutu Kurulum
- 4b-** Dünyakutu TV Bağlantısı
- 5a-** Dünyakutu Tv Bağlantısı
- 5b-** Kumanda Kullanımı
- 6a-** Kumanda Kullanımı
- 6b-** Kullanım Bilgileri
- 7a-** Muhtemel Problemler
- 7b-** Muhtemel Problemler
- 8a-** İade Şartları
- 8b-** Dikkat Edilmesi Gereken Hususlar

İletişim Bilgileri

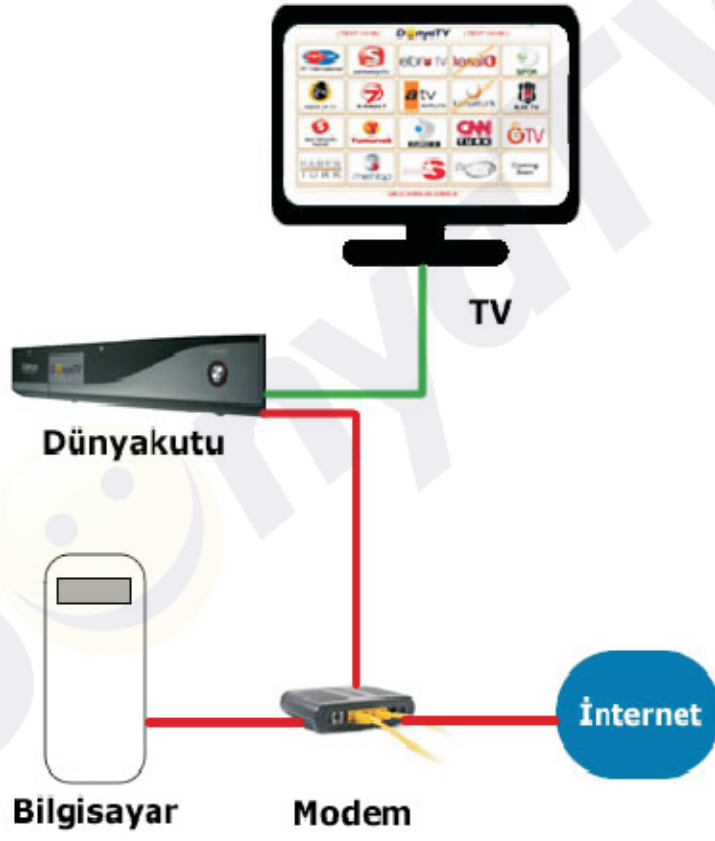
Signal Telecommunications Inc.

274 E. Center St. Wind Gap, PA 18091

24 Saat Müşteri Servisi: 1 877 234 5678

www.dunya.tv

2.Diagram



3a.Aksesuarlar

DünyaTV Yayınlarını TV'nizden izlemek için Dünyakutu'nuzu internet hattınıza ve TV'nize bağlamanız yeterli. **Dünyakutu bağlantınız için ihtiyacınız olan tek şey İNTERNET HATTI!**

Dünyakutu'nuzun kurulumunu aşağıdaki adımları takip ederek kolayca yapabilirsiniz. Önce ambalajı açarak kabloları ve Dünyakutu'nuzu bulunduğu kutudan çıkartın. Paketten aşağıdakiler çıkacaktır.



① Dünyakutu

② PİL



Uzaktan Kumanda

③



DünyaTV Elektrik Kablosu ve Adaptörü

④



LAN Kablosu (Cat 5 Ethernet Kablosu)

⑤



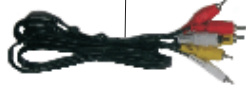
S Video Kablosu

⑥



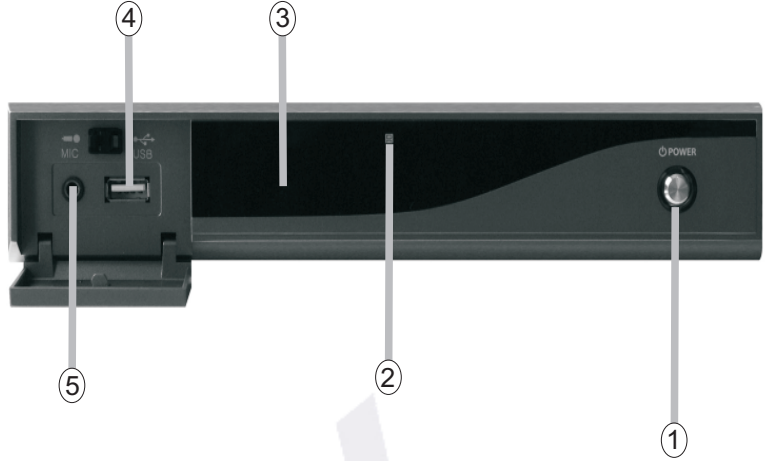
RCA AV Kablosu (Görüntü ve Ses Kablosu)

⑦



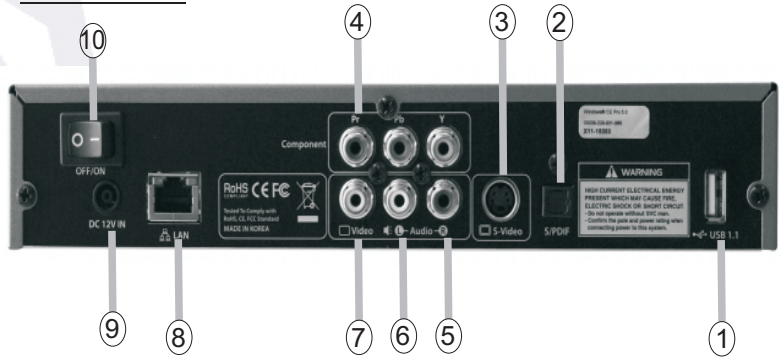
3b.Parça ve Aksesuarların Yer ve Fonksiyonları

Ön Panel



- ① Açma/Kapama Düğmesi
- ② Açık Led (Kırmızı ışığın yanması cihazın açık konumda olduğunu gösterir)
- ③ Uzaktan Kumanda Alıcısı Kumandanız ile gönderdiği komut sinyallerini algılar
- ④ USB Bağlantı Yeri
- ⑤ Mic(Mikrofon)Bağlantı Yeri

Arka Panel



- ① USB bağlantı yeri
USB cihazlarını kutunuza bağlamak içindir.
- ② S/PDIF çıkış bağlantı yeri (Optik)
- ③ S-Video çıkış bağlantı yeri
- ④ Ses çıkışı-Sağ
Televizyona,Ses sistemine ses sinyalleri gönderir
- ⑤ Ses çıkışı-Sol
Televizyona,Ses sistemine ses sinyalleri gönderir
- ⑥ Karma çıkış bağlantı yeri
Televizyonunuza görüntü sinyalleri gönderir.
- ⑦ Component çıkış bağlantı yeri
- ⑧ Ethernet bağlantı yeri
Ethernet bağlantı kablosu
- ⑨ Elektrik bağlantı yeri
DC adaptör girişi
- ⑩ Açma/Kapama düğmesi

4a.Dünyakutu Kurulum

Dünyakutu kurulumunda herhangi bir teknisyene ihtiyacınız yok!

Dört Adımda DünyaTV'yi izleyebilirsiniz.

1. Ses ve Video Kablolarını Takınız



Ses ve görüntü kablolarını aynı renkler aynı girişe denk gelecek şekilde sarı video kablosunu sarı girişe, kırmızı ses kablosunu kırmızı girişe, beyaz ses kablosunu beyaz girişe denk gelecek şekilde dünyakutu'ya takınız.

2. TV'nizi bağlayınız



Kablolarınızın diğer uçlarını karşılıklı aynı renklere gelecek şekilde TV'nize bağlayınız.

3. Ağ Kablosunu Bağlayınız



Ethernet CAT5 kablosunu Dünyakutu üzerindeki LAN Ethernet Port'a takınız.

4. İnternet Bağlantısını Yapınız



Dünyakutu'daki Ethernet CAT5 kablosunun diğer ucunu router veya modem'e bağlayınız.

4b.Dünyakutu TV Bağlantısı

(RCA-AV – SARI, BEYAZ VE KIRMIZI KABLolar İLE BAĞLANTI)



1. Televizyon bağlantı kablosunun uçları üç renktir. Dünyakutu'nuzun arkasında bulunan sarı beyaz ve kırmızı renkli çıkışlara aynı renkteki kabloları bağlayın. Televizyonun arka kısmında aynı renklerdeki video girişlerine kabloların diğer uçlarını takın ve video girişini kaydediniz. (Örnek Video 1, Video 2 gibi)



2. Dünyakutu'nuzun internet bağlantısı için ağ kablosunu Dünyakutu'nuzun arkasındaki girişe takın.



3. Dünyakutu'nun güç girişini elektrik adaptörünüzün ucuna bağlayıp adaptörü prize sokun.



4. Dünyakutu'nuzun arkasındaki aç-kapa düğmesine basın ve açık konuma getirin.

Dünyakutu'nuzu televizyonunuza bağlamak işte bu kadar basit.



5a.Dünyakutu TV Bağlantısı

(COMPONENT -KIRMIZI, MAVİ VE YEŞİL KABLO İLE BAĞLANTI)

- (DünyaTV ile Beraber Gelmez)

(En net görüntüyü Component Cable ile alırsınız)



1. Televizyon bağlantı olarak component kablo kullanıyorsanız DünyaTV kutunuzun arkasında bulunan component yazılı kısımdaki kırmızı, mavi ve yeşil renkli çıkışlara aynı renkteki kabloları bağlayın. Televizyonun arka kısmında component yazan bölgedeki aynı renklerdeki girişlere kablounun diğer uçlarını takın.



2. Component Cable kullanıyor dahi olsanız DünyaTV Kutusu ile beraber gelen Televizyon kablosunu da (RCA AV) takınız.



3. DünyaTV kutunuzun internet bağlantısı için ağ kablosunu Dünya TV kutunuzun arkasındaki girişe takın



4. DünyaTV kutunun güç girişini elektrik adaptörünüzün ucuna bağlayıp adaptörü prize sokun.



5. DünyaTV kutunuzun arkasındaki aç-kapa düğmesine basın ve açık konuma getirin

DünyaTV kutusunu televizyonunuza bağlamak işte bu kadar basit.

5b.Kumanda Kullanımı

1. Kalem pilleri kumandaya koyunuz!
2. Kumandanizin kırmızı tusuna basarak DünyaTV kutunuzu açın. Ön panelde kırmızı, küçük bir isigin yandığı göreceksiniz
3. Şimdi Televizyonunuzu açın.

İnternet bağlantınız varsa, tüm işlemler otomatik olarak DünyaTV kutunuza yüklenecektir. İnternet hızınıza ve yoğunluğa bağlı olarak bu işlemler bir iki dakika sürebilir.

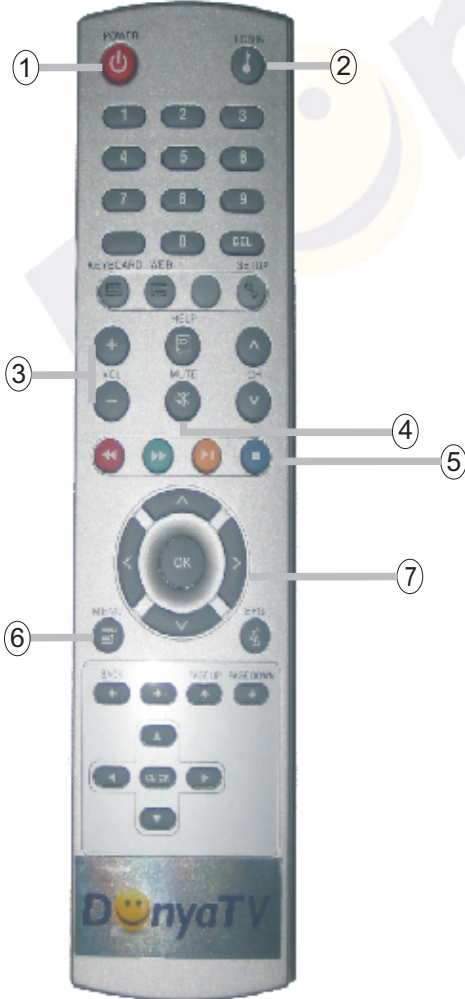
TV Ayarı

TV kumandanizdeki veya TV'nizin üzerindeki source düğmesine basarak video kablosunu bağlamış olduğunuz konumuna getiriniz (Video 1, Video 2 gibi).



6a.Kumanda Kullanımı

- 1. Power Tuşu:** Cihazınızı Açma/Kapamaya yarar.
- 2. Login Tuşu:** Kutunun yeniden başlatılmasını sağlar
- 3. Vol Tuşları:** Sesi yükseltip alçaltmanızı sağlar
- 4. Mute Tuşu:** Sesi tamamen kapatır ve üzerine yeniden basıldığı takdirde veya VOL tuşuna basıldığında ses açılır.
- 5. Ekranı Dondurma Tuşu:** Mavi Tuşa basıldığında yayın durur. Rakam Tuşları veya Channel Up/Down tuşlarına basıldığında uygun kanala geçiş sağlar ve tekrar yayın alınmaya başlanır.
- 6. Menü Tuşu:** Menü sayfasına gider. Bu sayfada üyelik bilgileri ve FAQ bölümlerine ulaşılır.
- 7. Yön Tuşu ve OK Tuşu:** Menüde Navigasyonlar için kullanılır.



6b.Kullanım Bilgileri

- Sistem otomatik olarak kurulduktan sonra DünyaTV açılış sayfasını göreceksiniz.
- Ekranında TV ve Radyo Kanallarının logolarını göreceksiniz. Yukarı, aşağı, sol ve sağ ok tuşlarını kullanarak kanallar arasında dolaşabilir OK tuşuna basarak dilediğiniz kanalı seçebilirsiniz.
- Kanal değiştirmek için kumandanızın üzerindeki mavi tuşa basın. Mavi tuş izlediğiniz yayını dilediğiniz anda durdurmanızı sağlar. Yayın durduktan sonra, yukarı, aşağı, sol ve sağ ok tuşlarını kullanarak kanallar arasında dolaşabilir, OK tuşuna basarak dilediğiniz kanalı seçebilirsiniz.



Detaylı bilgi ve sorularınız için online chat hizmetimizi kullanabilir yada müşteri hizmetleri telefonumuzdan haftanın her günü, günün her saati destek alabilirsiniz.

www.dunya.tv

1 877 234 5678 (24 Saat)

7a.Muhtemel Problemler

1. Bu aşamada ekranda DünyaTV kanallarının logolarını görmüyorsanız kablolarınızın bağlantısını kontrol ediniz. Sorun hala devam ediyorsa Dünyakutu'nuzun arkasındaki aç-kapa tuşuna basınız, ve 5 saniye sonra tekrar açınız.

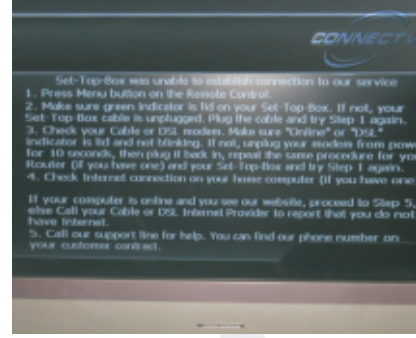
2. TV ekranınızda 'No signal!' uyarısı belirdi ise İnternet kablonuz bağlı değildir. İnternetinizi bağlayarak tekrar deneyiniz.

3. Televizyonunuzdaki görüntülerde tüm renkleri alamıyor sadece yeşil, kırmızı gibi tek bir renk hakimse AV girişi ile Component girişini karıştırdınız demektir. AV kablosunu AV girişine, component kablo kullanıyorsanız component girişine takınız.

4. Eğer ekranınızın sağ üst köşesinde Connect TV logosu ve aşağıdaki resimdeki 5 madde açıklama varsa lütfen açıklamaları dikkatlice okuyarak sorunu gidiniz. Kısaca Dünyakutu'yu açıp kapatmanız ve kabloları kontrol etmeniz yeterli olacaktır. 5 Maddenin açıklamasını yan tabloda bulabilirsiniz..

7b.Muhtemel Problemler

Dünyakutu sistemimize bağlanamadı. Sorunu gidermek için lütfen aşağıdakileri deneyiniz.



1. Kumandanizdeki Menu tuşuna basınız

2. Dünyakutu'nuzun arkasında yeşil isigin yandığından emin olunuz. Eğer yeşil ışık yanmıyorsa Dünyakutu bağlantınız yapılmamış demektir. Dünyakutu bağlantısını yapınız ve kumandanizin Menu tuşuna basınız.

3. Modem veya DSL bağlantınızı kontrol ediniz. İnternet bağlantınızın olduğunu gösteren yeşil ışığın aralıksız (yanıp sönmeden) yandığından emin olunuz. Eğer yanıp sönmeye devam ediyorsa Modem, router ve Dünyakutu'nuzun elektrik bağlantılarını kesin ve sırasıyla 10 saniye bekleyerek açınız ve kumandanizin **Menu** tuşuna basınız.

4. Eğer bilgisayarınız varsa internet bağlantısını kontrol ediniz. www.dunya.tv web sitesine giriniz. Web'ten izleyebiliyorsanız, hemen 1877 234 5678 numaralı telefondan DünyaTV müşteri servisini arayınız. Eğer bilgisayarınızdan da web sitemize giremiyorsanız İnternet hizmetinizi aldığınız şirketi arayınız ve internetinizin çalışmadığını bildiriniz.

5. Bütün bunları denediginiz halde sorun devam ediyorsa lütfen 1877 234 5678 numaralı telefondan DünyaTV müşteri servisini arayınız.

8a. İade Şartları

7 Gün İçinde

Teslim aldığınız tarihten itibaren 7 gün içinde iade ettiğiniz takdirde sadece 20\$ restocking fee alınır. Dünyakutu teknik ekip tarafından kontrol edilip sağlam olduğu tespit edildiler edilmez bakiye size iade edilir. Kutunun içinden çıkan UPS iade etiketini kutunun üzerine yapıştırarak 7 gün içerisinde UPS mağazasına götürünüz. Eğer UPS'i evinize çağırırsanız ödemeyi sizin yapmanız gerekmektedir. İadeli taahhütlü olarak göndermeniz, UPS takip numarasını (tracking number) 1877 234 5678 telefon numarasını arayarak bildirmeniz. Teknik ekip kontrol ve onayı sonrasında, sadece restocking fee kesilerek kalan miktar size iade edilecektir.

7-14 Gün İçinde

Teslim aldığınız tarihten sonra 7-14 gün içinde iade ettiğiniz takdirde ödediğiniz miktardan %50 kesilir ve 20\$ restocking fee alınır. Dünyakutu teknik ekip tarafından kontrol edilip sağlam olduğu tespit edildikten sonra bakiye size iade edilir. Kutunun içinden çıkan UPS iade etiketini kutunun üzerine yapıştırarak 7-14 gün içerisinde UPS mağazasına götürünüz. Eğer UPS'i evinize çağırırsanız ödemeyi sizin yapmanız gerekmektedir. İadeli taahhütlü olarak göndermeniz, UPS takip numarasını (tracking number) 1877 234 5678 telefon numarasını arayarak bildirmeniz. Teknik ekip kontrol ve onayı sonrasında, %50 ve 20\$ restocking fee kesilerek kalan miktar size iade edilecektir.

15 Günden Sonra

Teslim aldığınız tarihten 15 gün sonra herhangi bir iade alınmaz.



8b. Dikkat Edilmesi Gereken Hususlar

- Modem/Router'ınız ile TV ayrı odalarda ise:

- Modem/Router'ınızı TV'nizin yanına getirebilirsiniz. Uzun bir CAT5 ethernet kablosu (ağ kablosu) satın alınız.

- Ağ kablosu çekmek zor olursa veya çekmek istemiyorsanız Powerline Ethernet Adaptor alınız.
(Örnek: Netgear Model #: XE102G)

- Siz TV'nizden DünyaTV izlerken, aile fertlerinizden biri Bilgisayar ile kablolu internet kullanmak isterse ve Router'iniz yok ise bir router satın almanız gerekmektedir.

Router, CAT5 Ethernet Ağ Kablosu, veya Powerline Ethernet Adaptör'ü bulunduğunuz şehirdeki Radioshock, Best Buy gibi elektronik yedek parça satan mağazalardan satın alabilirsiniz.

Not: Dünyakutu 90 gün üretici garantisini altındadır. Bu süreden sonraki onarımlar ücrete tabidir. Tamir için gönderilen kutunun kargo masrafları müşteriye aittir.



İletişim Bilgileri

Signal Telecommunications Inc.

274 E. Center St. Wind Gap, PA 18091

24 Saat Müşteri Servisi: 1 877 234 5678

www.dunya.tv